

低・中圧領域の制御を実現！

ダイヤフラム式液体減圧弁

高い圧力から低・中圧領域への調整は意外に困難なものでしたが、ダイヤフラム機構の採用によりそれを容易に実現しました。
ダイヤフラム式構造のため1液ウレタンの圧力制御に適しています。



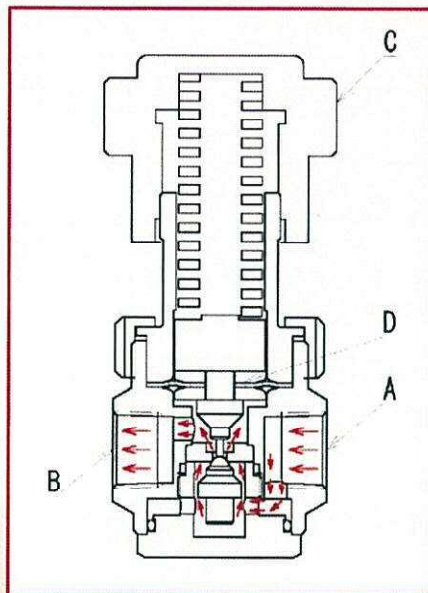
型式 FPR403MD33

特長

- ・ 空気と流体との隔離が可能
- ・ 低・中圧領域へ広範囲な制御が可能
- ・ 接液部品材質SUS製



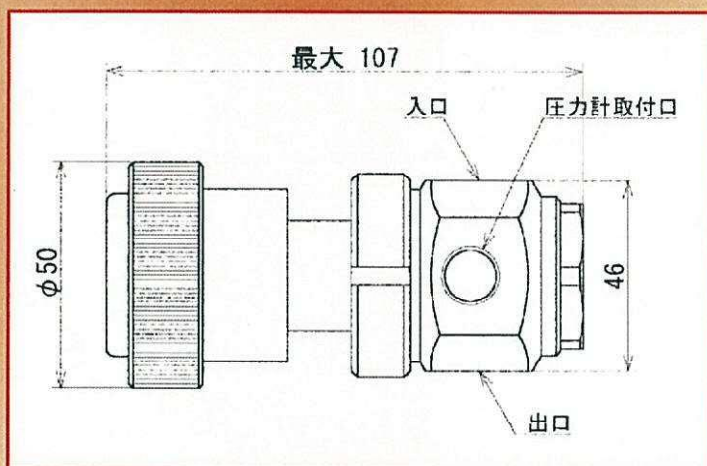
機能詳細図




本品はA部とB部に流体を接続して使用します。
(圧力計取付口を使用しない時は盲栓をします)

- ① Aから供給された流体は矢印の方向に流れます。
- ② Cの調整ハンドルで流体圧力を調整することができます。
 - ・右廻しー圧力上昇
 - ・左廻しー圧力下降
- ③ Dのダイヤフラムの効力により流体の脈動を抑えることができます。

仕様・外観



型 式	FPR403MD33
流体入口	Rc3/8
流体出口	Rc3/8
圧力計取付口	Rc1/4
調整範囲 (吐出圧)	0.3~4 MPa (3~40kg/cm ²)
	* 1次圧力が150kg/cm ² の場合
耐 圧	20.5MPa (210kg/cm ²)
適応流体粘度	MAX 100,000cps
接液部材質	SUS304,PTFE,特殊合金
本体重量	約410g

 株式会社 東京ダイス

〒223-0057 神奈川県横浜市港北区新羽町964番地19
TEL 045(534)0021 FAX 045(534)0034